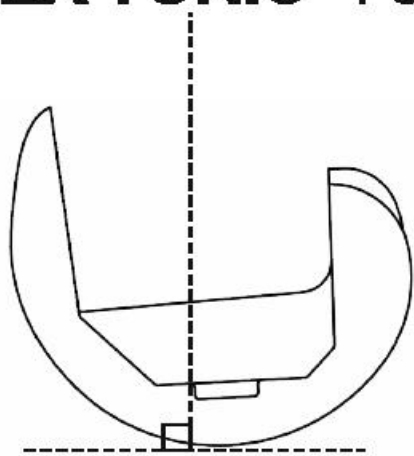
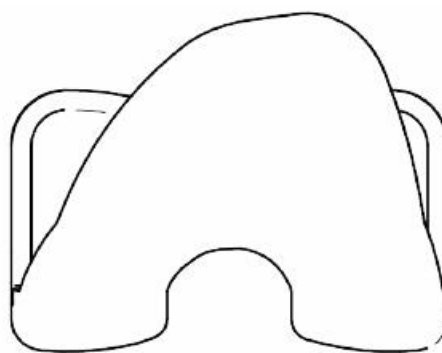


ROLFLEX TONIC® PS Femur - left and right

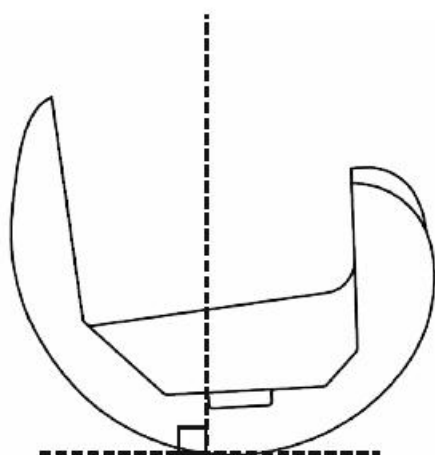


A/P = 51 mm

S1

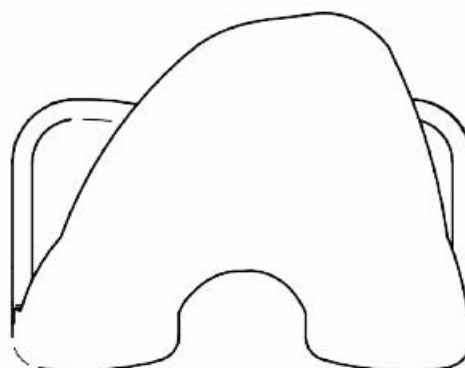


M/L = 55 mm

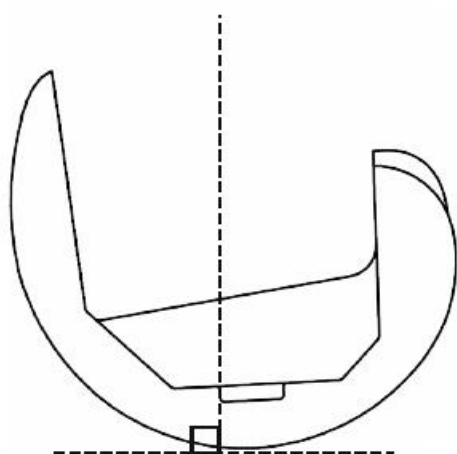


A/P = 53.5 mm

S2

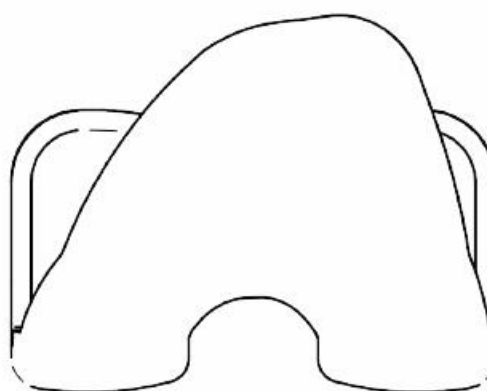


M/L = 58 mm



A/P = 56 mm

S3

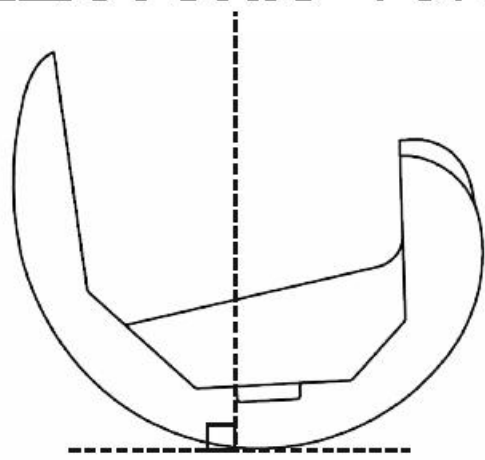


M/L = 61 mm



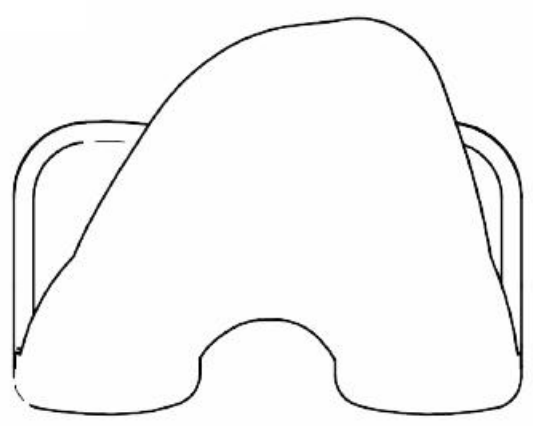
 Templates presented for ROLFLEX total knee prosthesis. Take into consideration that the distal femoral cut is oriented at 3° of flexion.
 Calques présentés pour la prothèse ROLFLEX totale de genou. Prendre en compte une coupe fémorale distale orientée à 3° en flexion.

ROLFLEX TONIC® PS Femur - left and right

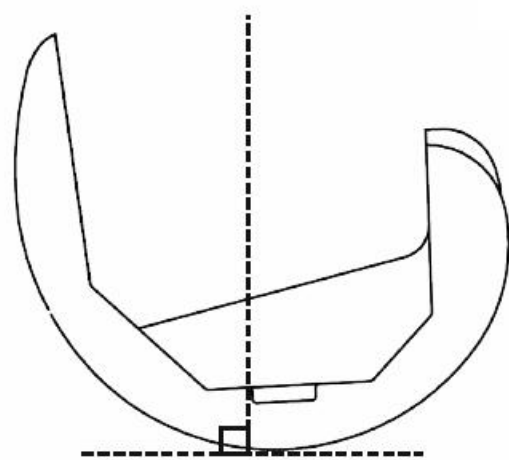


A/P = 59 mm

S4

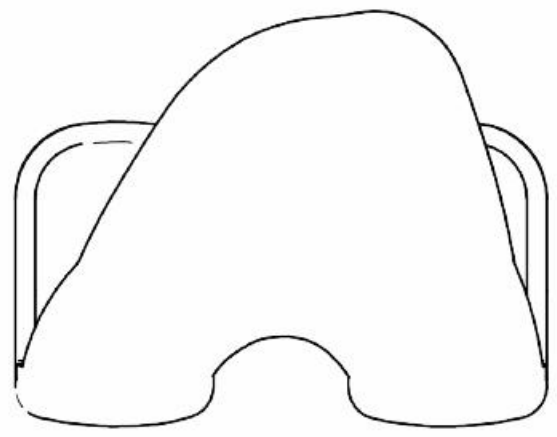


M/L = 64 mm

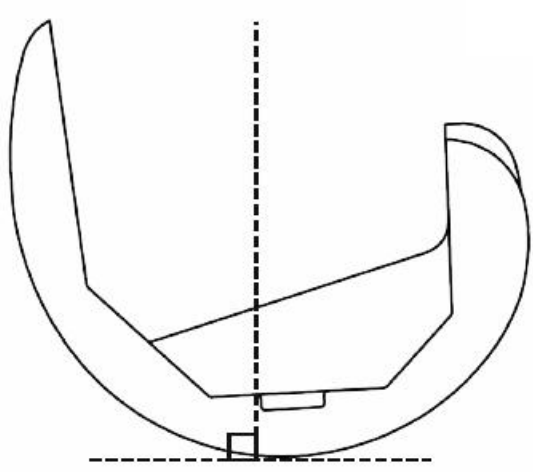
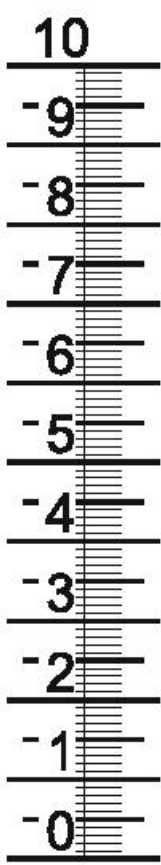


A/P = 62 mm

S5

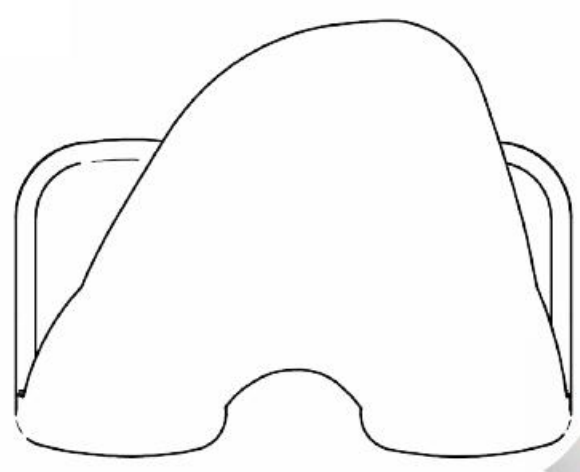


M/L = 67 mm



A/P = 65 mm

S6



M/L = 70 mm

 Templates presented for ROLFLEX total knee prosthesis. Take into consideration that the distal femoral cut is oriented at 3° of flexum.

Calques présentés pour la prothèse ROLFLEX totale de genou. Prendre en compte une coupe fémorale distale orientée à 3° en flexum.

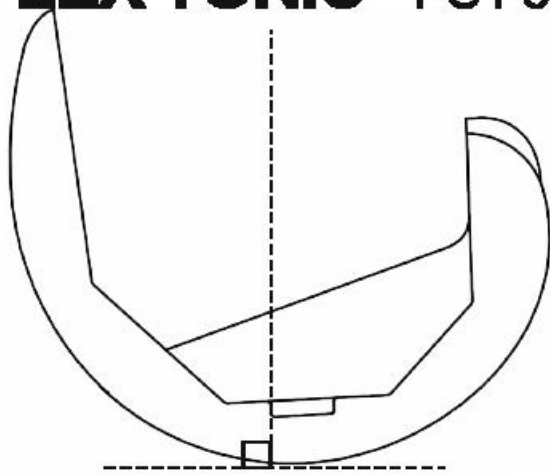
CE 2797

EVOLUTIS, 10 Place des Tuilleries, 42720 Briennon, France

Ref G34 410 / Rolflex tonic TMP February 2019 105%

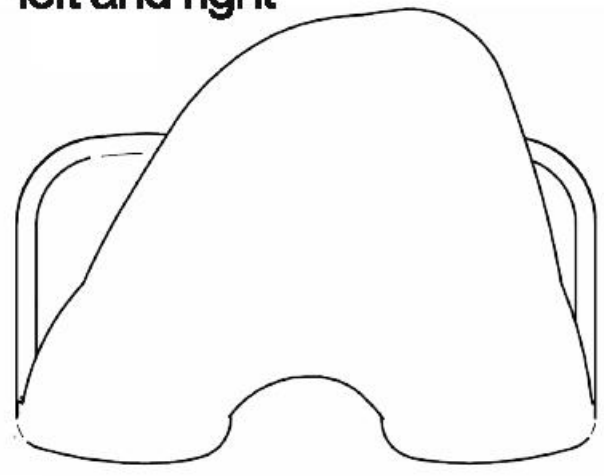
EVOLUTIS
CRÉATEUR FABRICANT

ROLFLEX TONIC® PS Femur - left and right

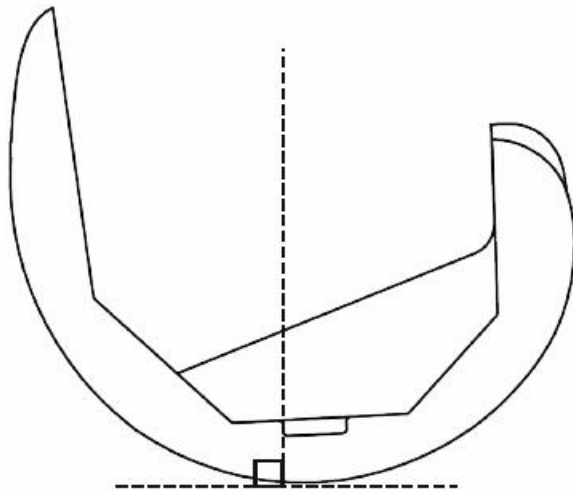


A/P = 68 mm

S7

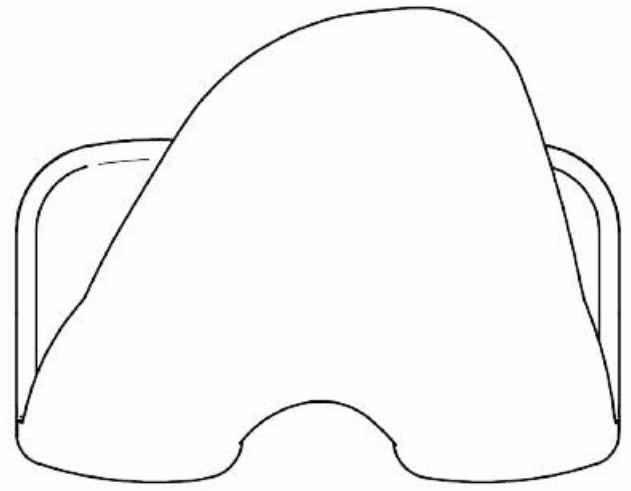


M/L = 73 mm

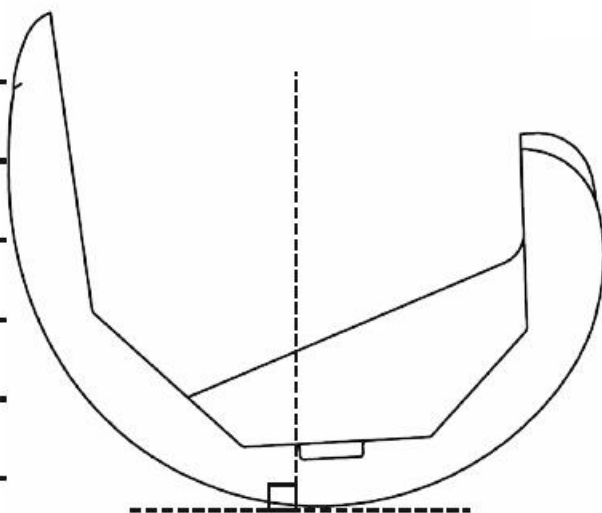


A/P = 71 mm

S8

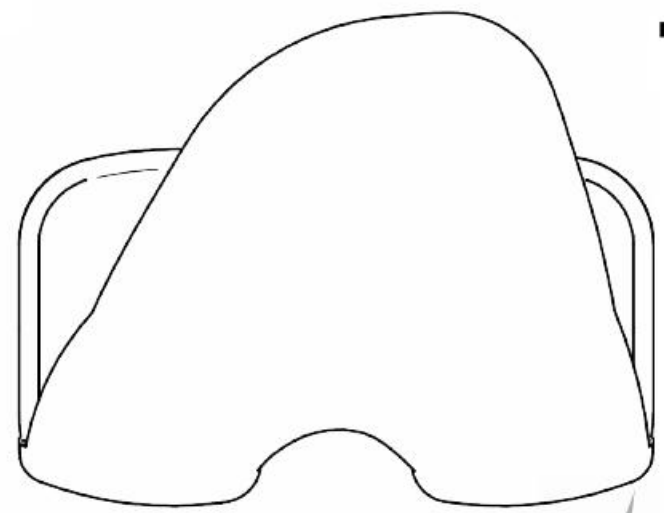


M/L = 76 mm



A/P = 75 mm

S9

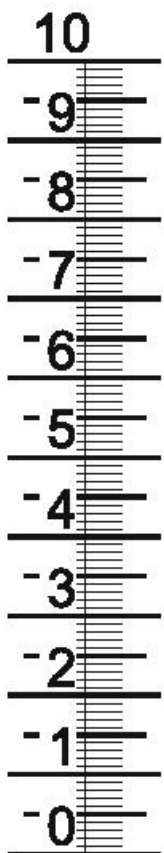
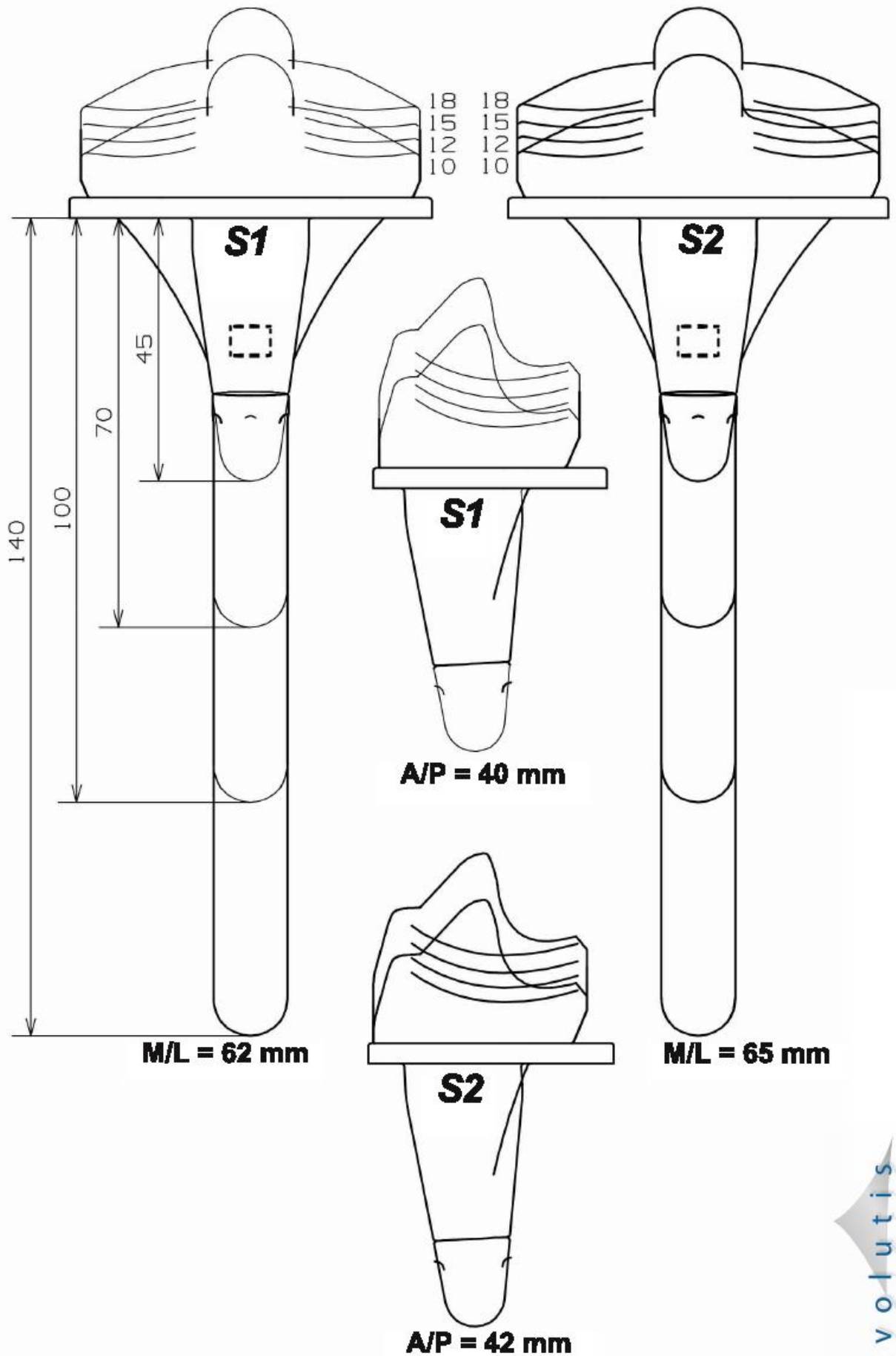


M/L = 80 mm



Templates presented for ROLFLEX total knee prosthesis. Take into consideration that the distal femoral cut is oriented at 3° of flexum.

Calques présentés pour la prothèse ROLFLEX totale de genou. Prendre en compte une coupe fémorale distale orientée à 3° en flexum.



 Templates presented for total knee prosthesis.
This can be used for UC or PS version.
*Calques présentés pour la prothèse totale de genou.
Cette prothèse peut être utilisée en version PS ou UC.*

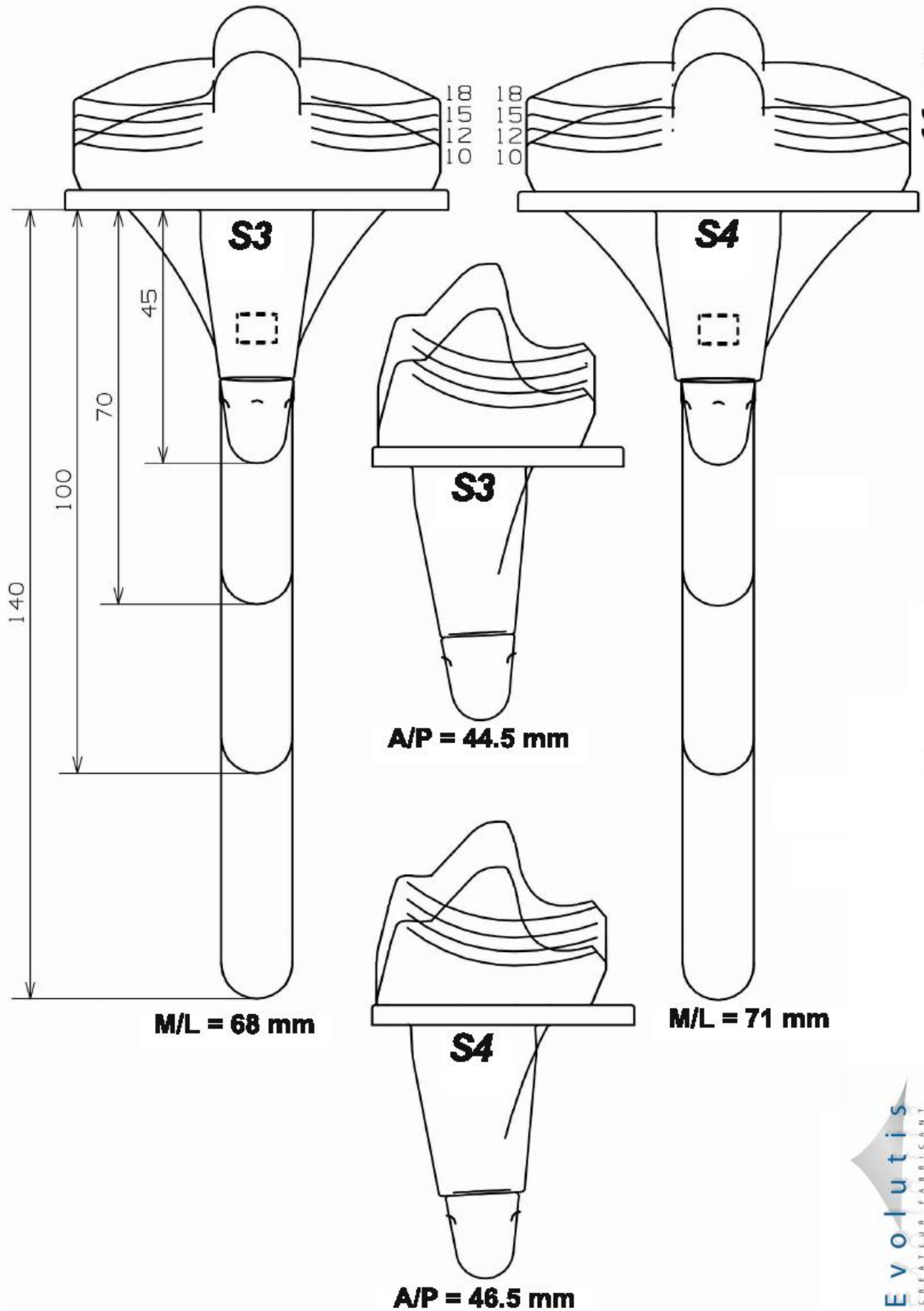
CE 2797

EVOLUTIS, 10 Place des Tuiliers, 42720 Briennon, France

Ref G34 4/10 / Rolflex tonic TMP February 2019 105%

Evolutis
CREATEUR FABRICANT

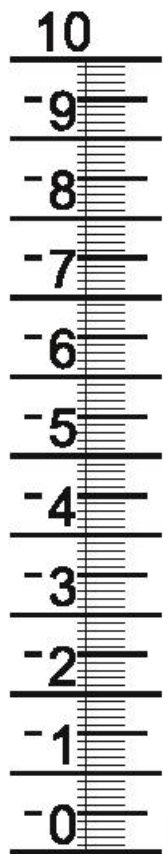
ROLFLEX TONIC® PS Tibia



CE 2797

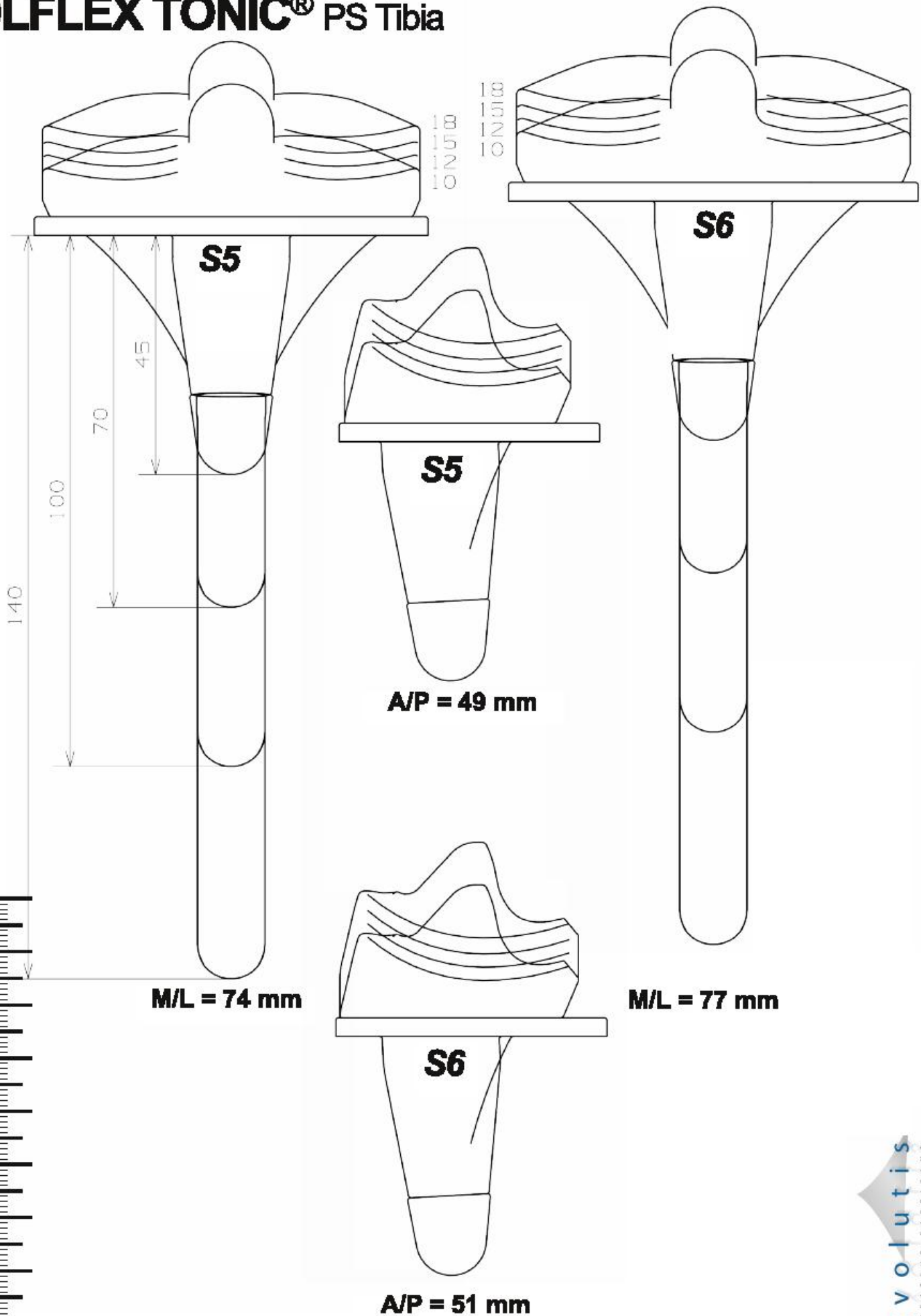
EVOLUTIS, 10 Place des Tuilliers, 42720 Briennon, France

Ref G34 410 / Rolflex tonic TMP February 2019 105%



 Templates presented for total knee prosthesis.
This can be used for UC or PS version.
Calques présentés pour la prothèse totale de genou.
Cette prothèse peut être utilisée en version PS ou UC.

EVOLUTIS
CREATEUR FABRICANT



CE 2797

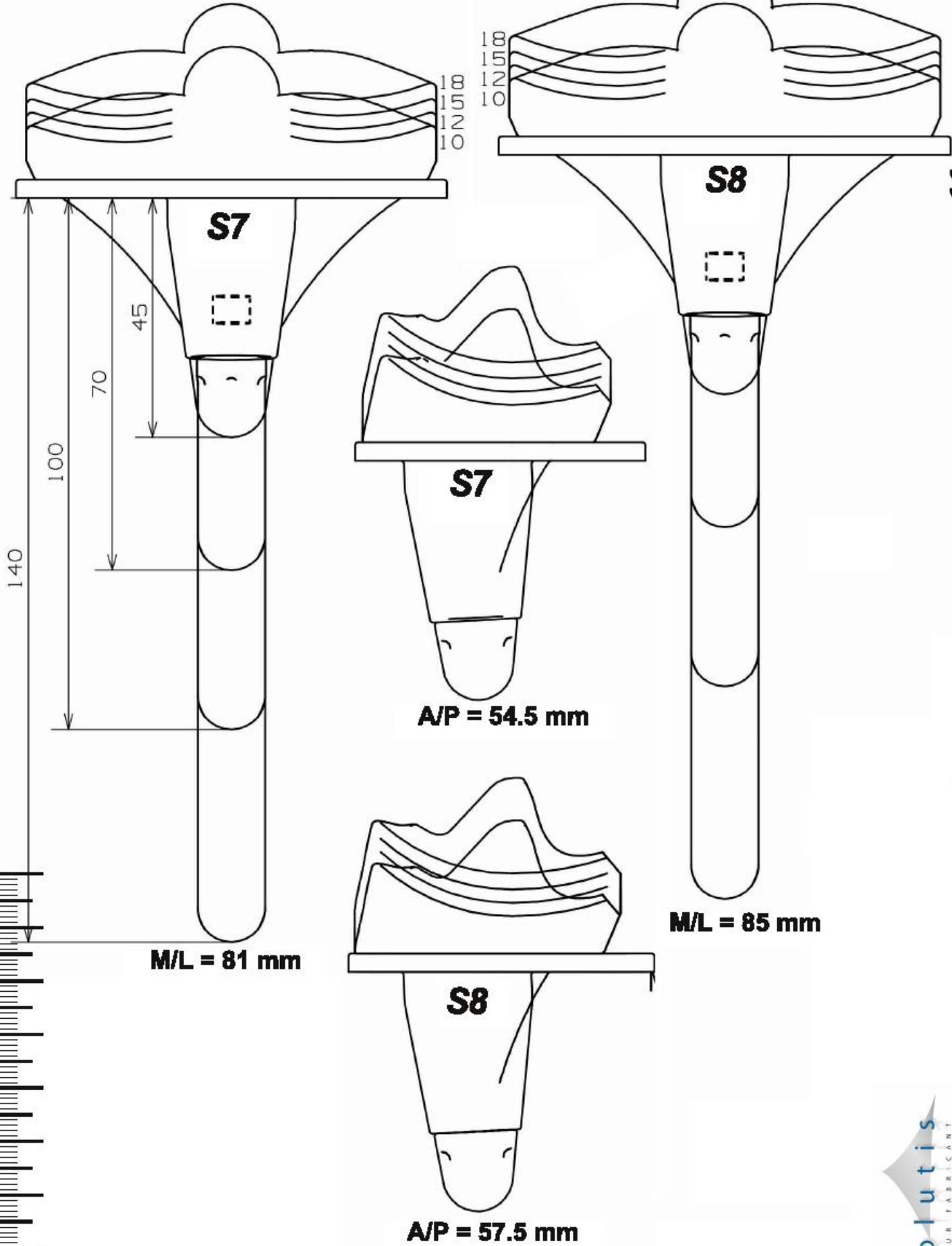
EVOLLUTIS, 10 Place des Tuiliers, 42720 Briennon, France

Ref G34 410 / Rolflex tonic TMP February 2019 105%

Evolutis
 CRÉATEUR FABRICANT

 Templates presented for total knee prosthesis.
 This can be used for UC or PS version.
 Calques présentés pour la prothèse totale de genou.
 Cette prothèse peut être utilisée en version PS ou UC.


ROLFLEX TONIC® PS Tibia



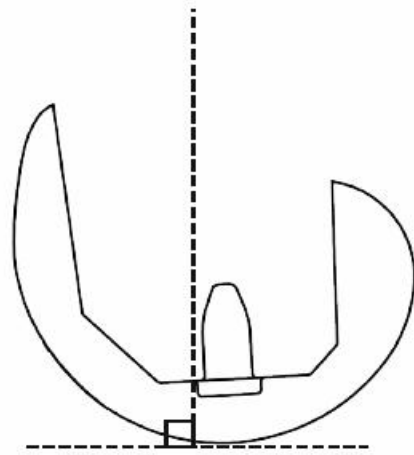
EVOLUTIS, 10 Place des Tuiliers, 42720 Briennon, France

Ref G34 410 / Rolflex tonic TMP February 2019 105%



 Templates presented for total knee prosthesis.
This can be used for UC or PS version.
*Calques présentés pour la prothèse totale de genou.
Cette prothèse peut être utilisée en version PS ou UC.*

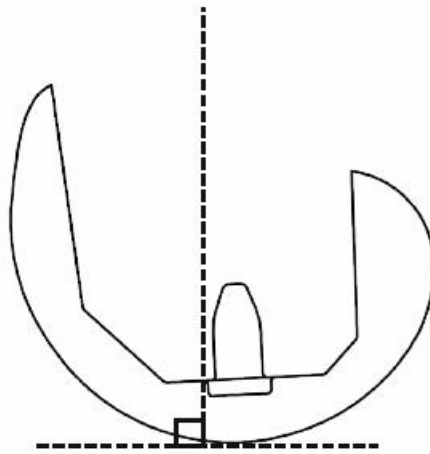
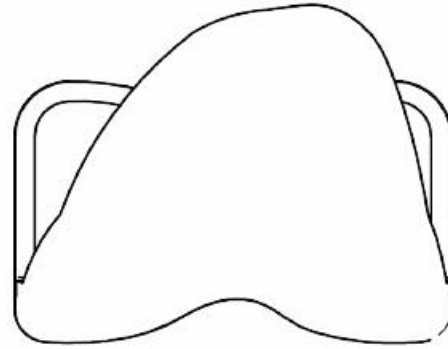
ROLFLEX TONIC[®] UC Femur - left and right



A/P = 51 mm

S1

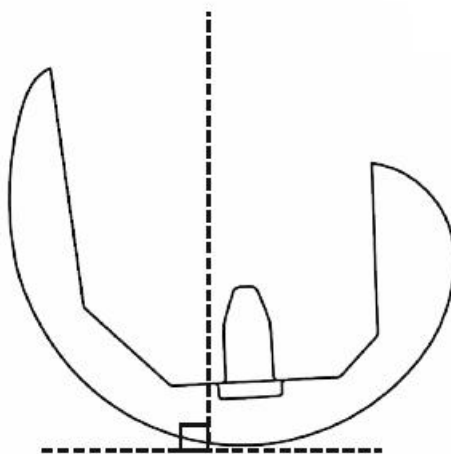
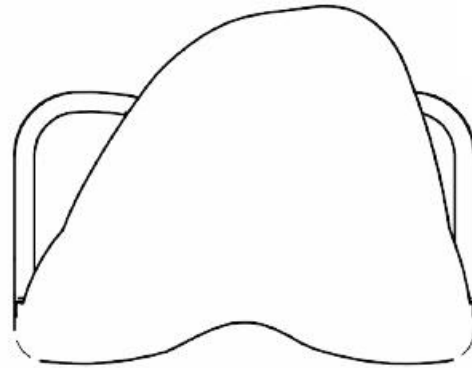
M/L = 55 mm



A/P = 53.5 mm

S2

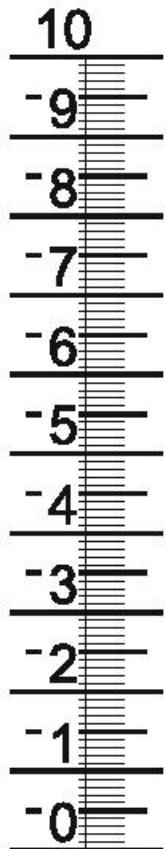
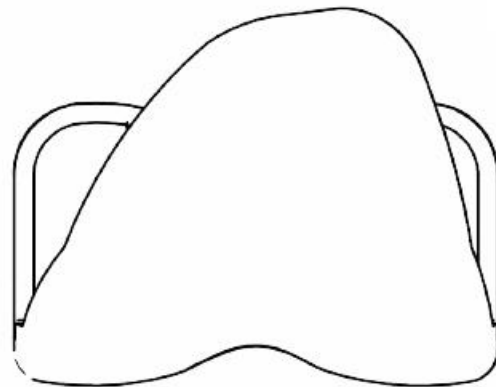
M/L = 58 mm



A/P = 56 mm

S3

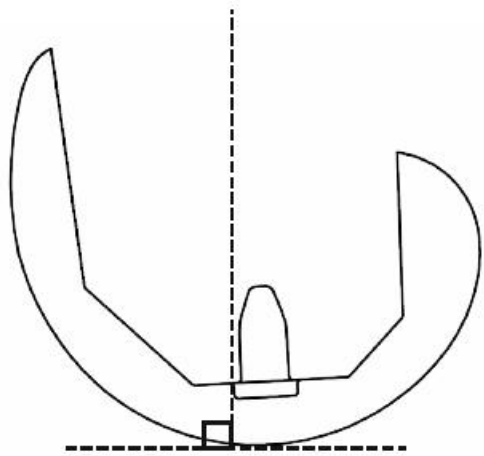
M/L = 61 mm



Templates presented for ROLFLEX total knee prosthesis. Take into consideration that the distal femoral cut is oriented at 3° of flexum.

Calques présentés pour la prothèse ROLFLEX totale de genou. Prendre en compte une coupe fémorale distale orientée à 3° en flexum.

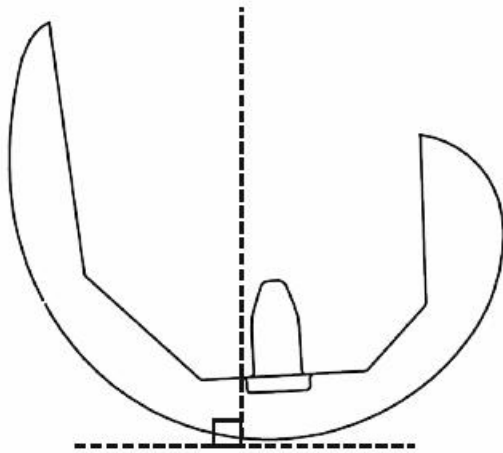
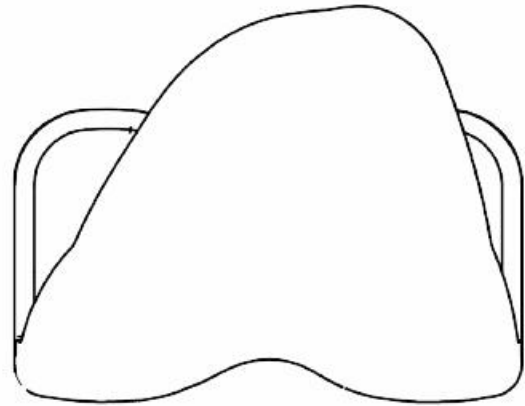
ROLFLEX TONIC[®] UC Femur - left and right



A/P = 59 mm

S4

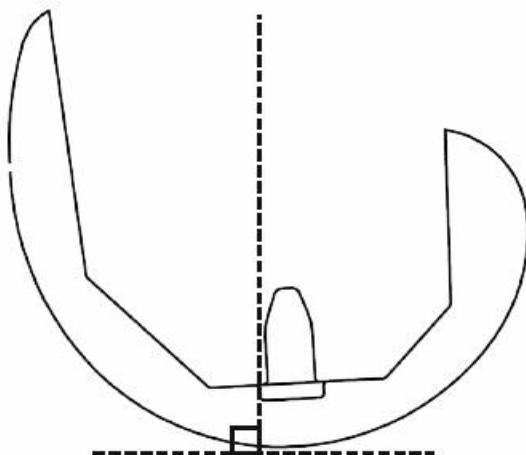
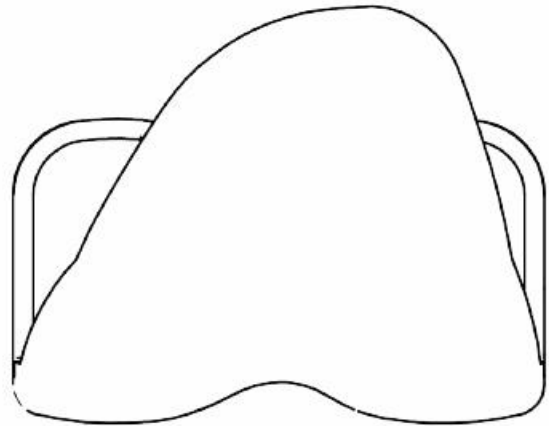
M/L = 64 mm



A/P = 62 mm

S5

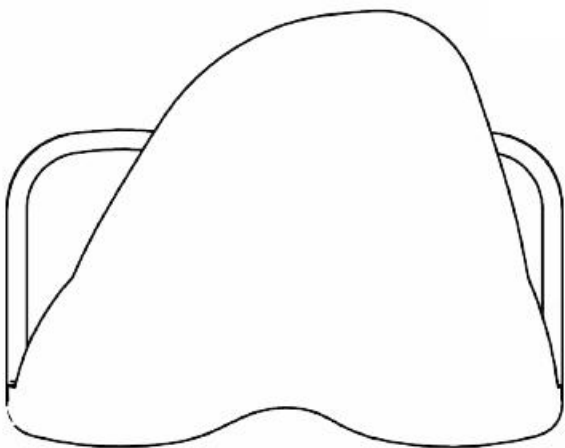
M/L = 67 mm



A/P = 65 mm

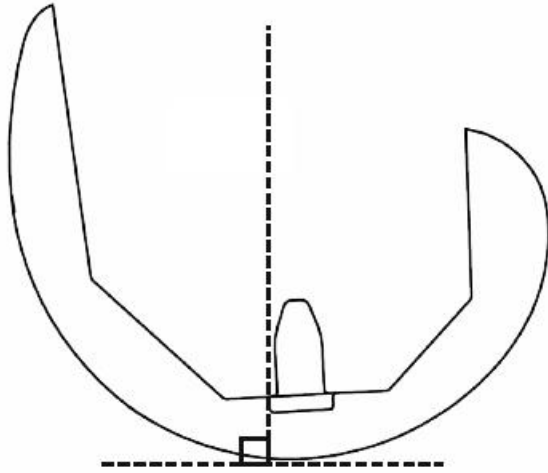
S6

M/L = 70 mm



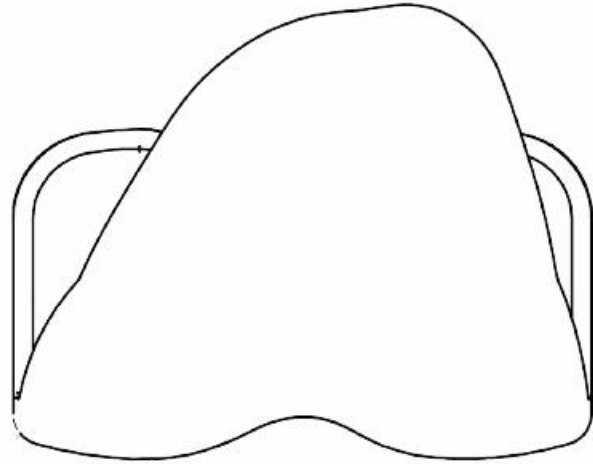
 Templates presented for ROLFLEX total knee prosthesis. Take into consideration that the distal femoral cut is oriented at 3° of flexion.
 Calques présentés pour la prothèse ROLFLEX totale de genou. Prendre en compte une coupe fémorale distale orientée à 3° en flexion.

ROLFLEX TONIC® UC Femur - left and right

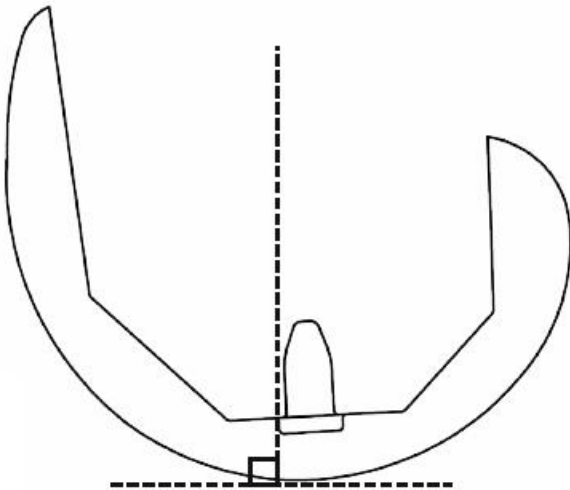


A/P = 68 mm

S7

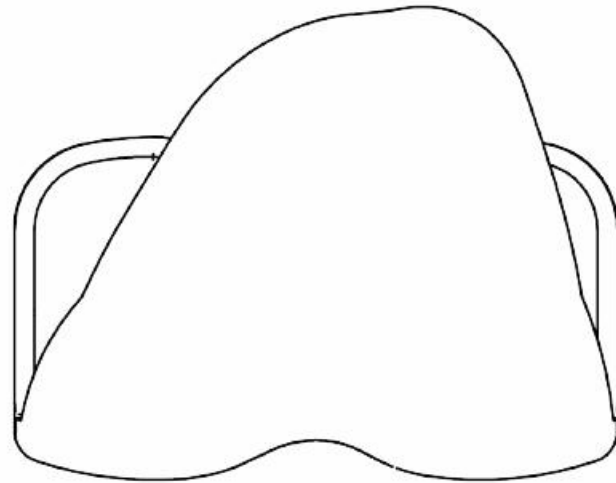


M/L = 73 mm

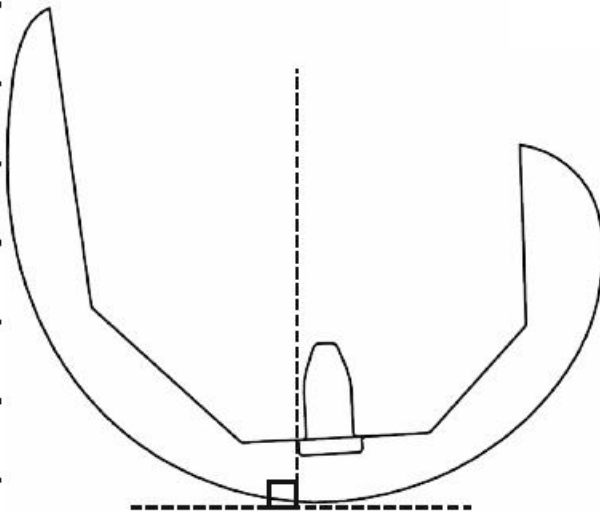


A/P = 71 mm

S8

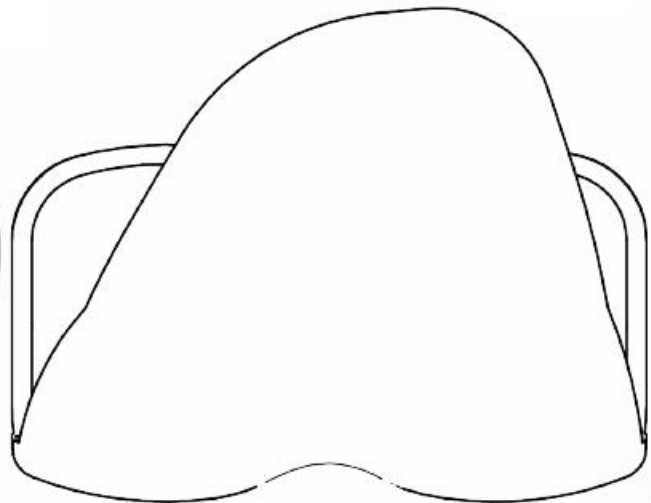


M/L = 76 mm



A/P = 75 mm

S9

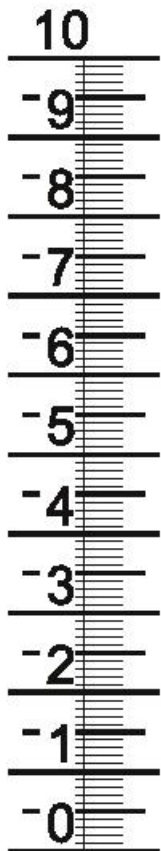
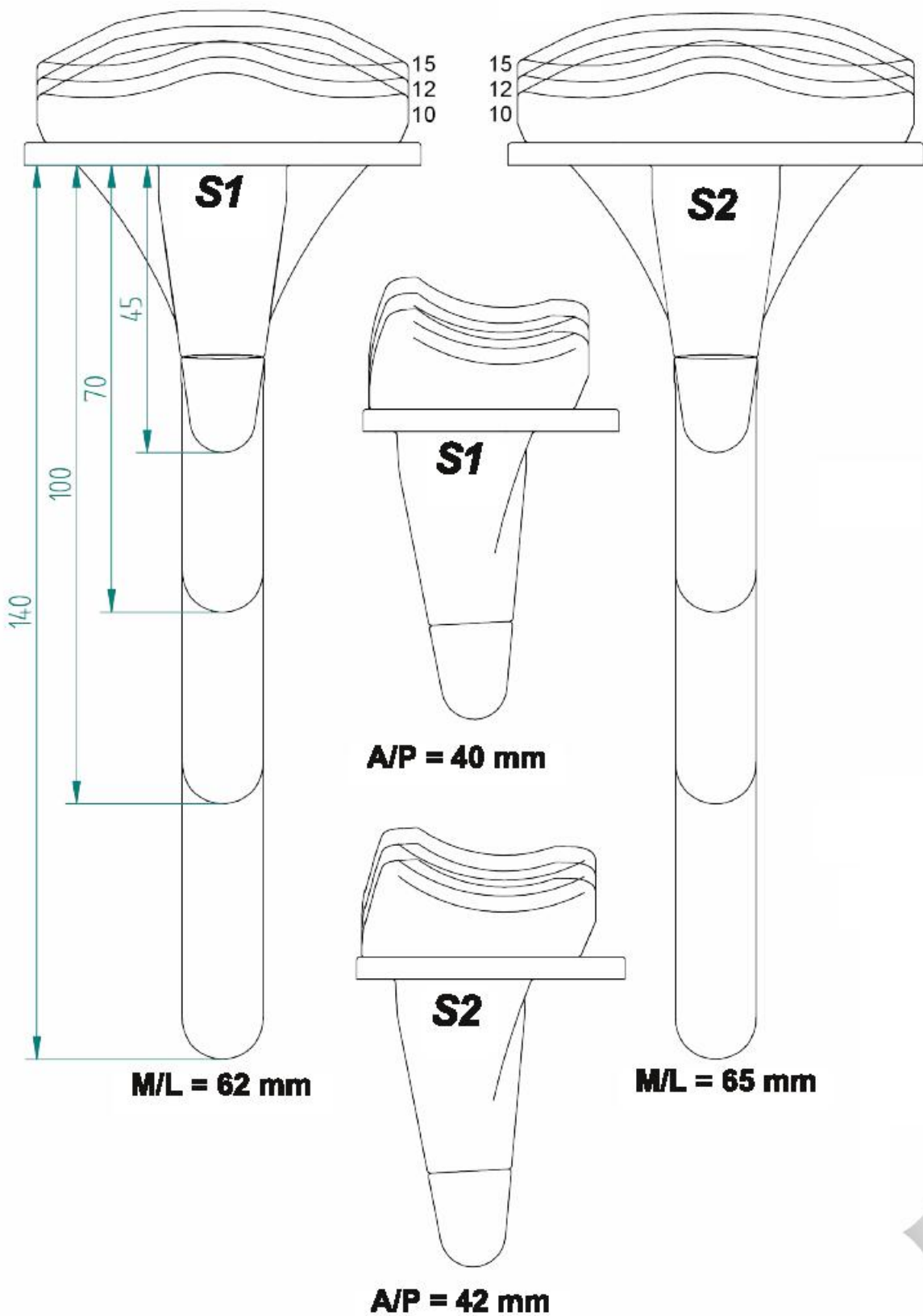



M/L = 80 mm



 Templates presented for ROLFLEX total knee prostheses. Take into consideration that the distal femoral cut is oriented at 3° of flexion.
 Calques présentés pour la prothèse ROLFLEX totale de genou. Prendre en compte une coupe fémorale distale orientée à 3° en flexion.

ROLFLEX TONIC® UC Tibia

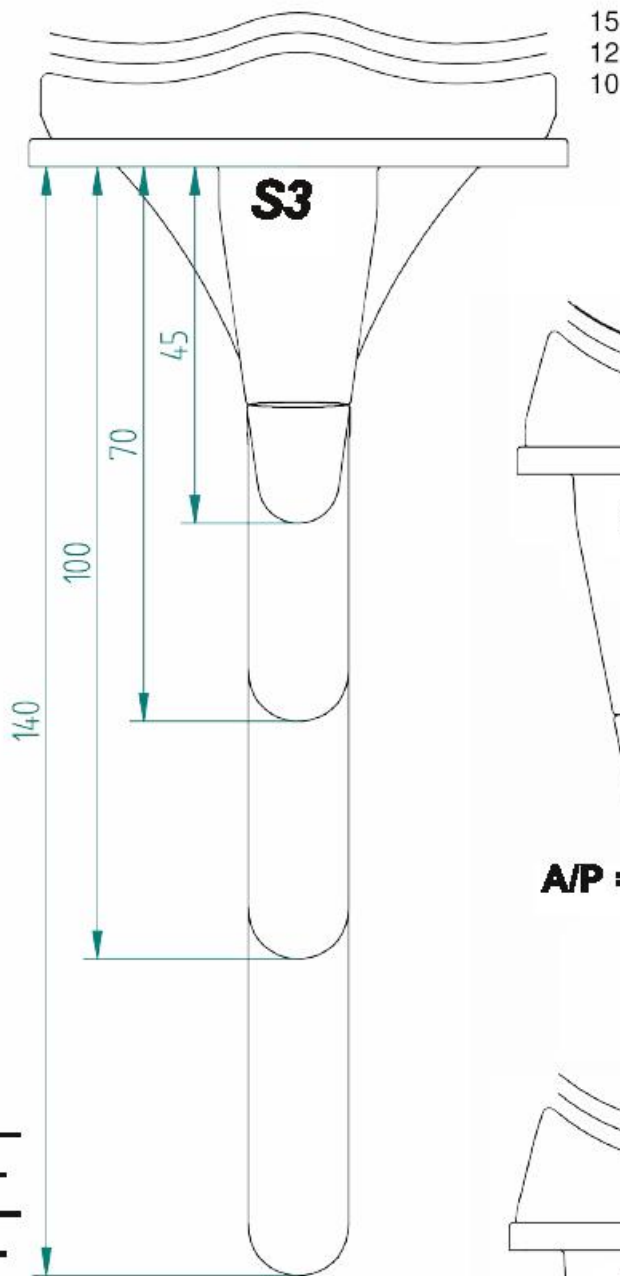


 Templates presented for total knee prosthesis.
This can be used for UC or PS version.
Calques présentés pour la prothèse totale de genou.
Cette prothèse peut être utilisée en version PS ou UC.

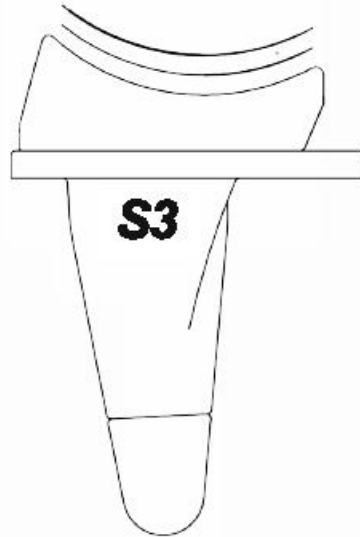
Templates / Calques

ROLFLEX TONIC[®] UC Tibia

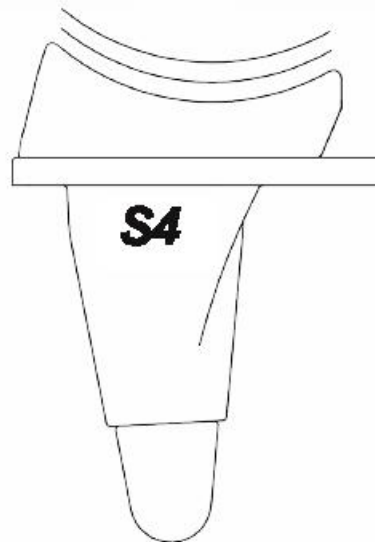
Scale / Echelle 105%



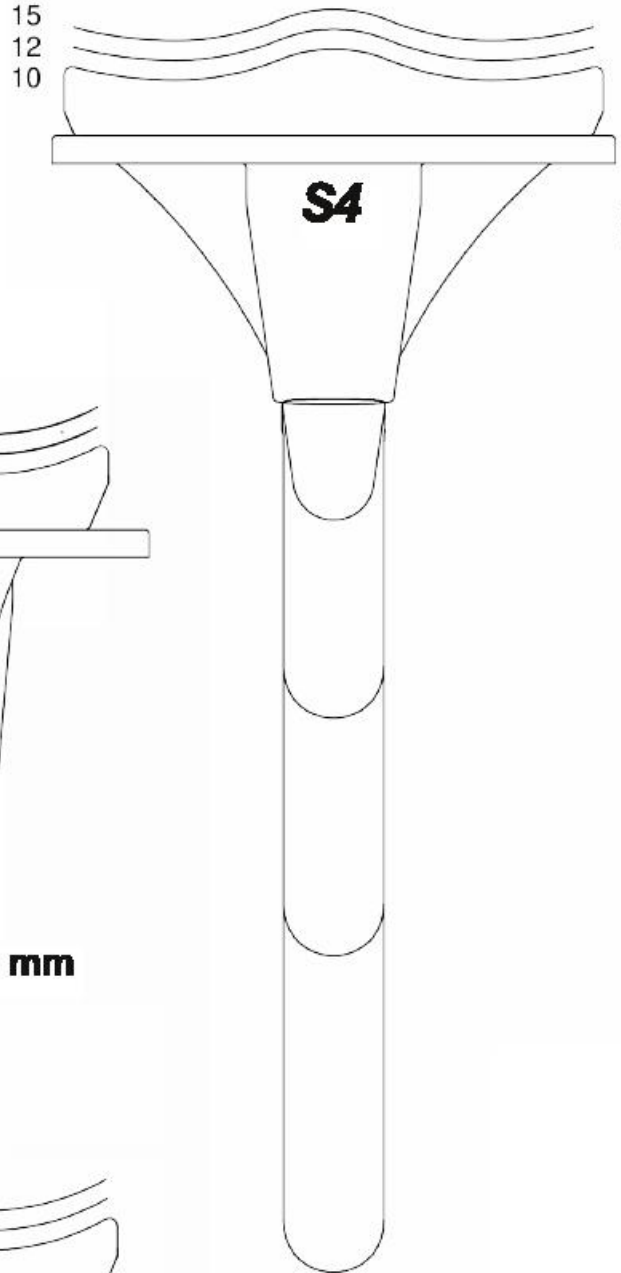
M/L = 68 mm



A/P = 44.5 mm



A/P = 46.5 mm



M/L = 71 mm

CE 2797

EVOLUTIS, 10 Place des Tuilleries, 42720 Briennon, France

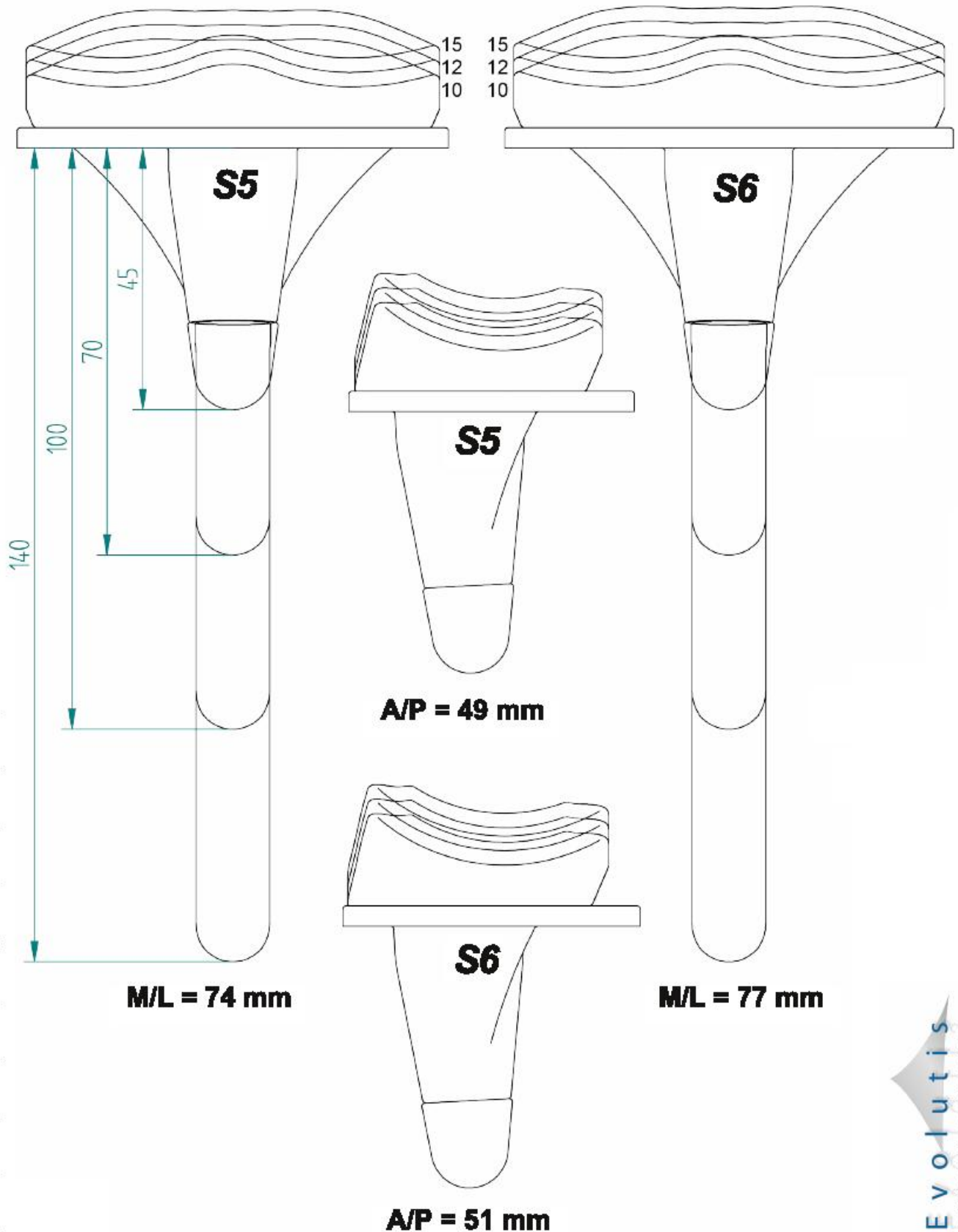
Ref G34 410 / Rolflex tonic TMP February 2019 105%

Evolutis
CRÉATEUR FABRICANT



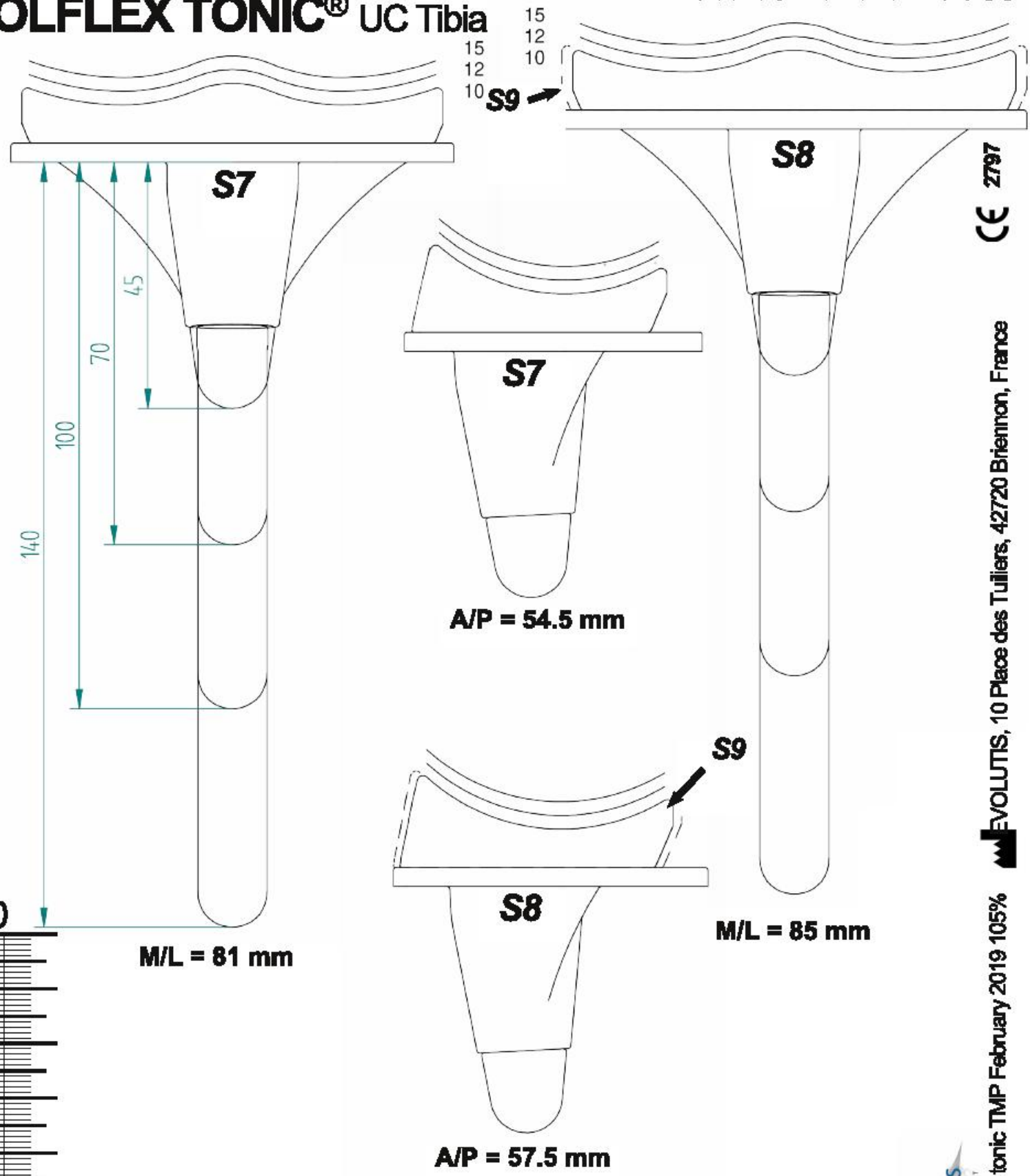
Templates presented for total knee prosthesis.
This can be used for UC or PS version.

Calques présentés pour la prothèse totale de genou.
Cette prothèse peut être utilisée en version PS ou UC.



Templates presented for total knee prosthesis.
 This can be used for UC or PS version.

Calques présentés pour la prothèse totale de genou.
 Cette prothèse peut être utilisée en version PS ou UC.



 Templates presented for total knee prosthesis.
This can be used for UC or PS version.
*Calques présentés pour la prothèse totale de genou.
Cette prothèse peut être utilisée en version PS ou UC.*